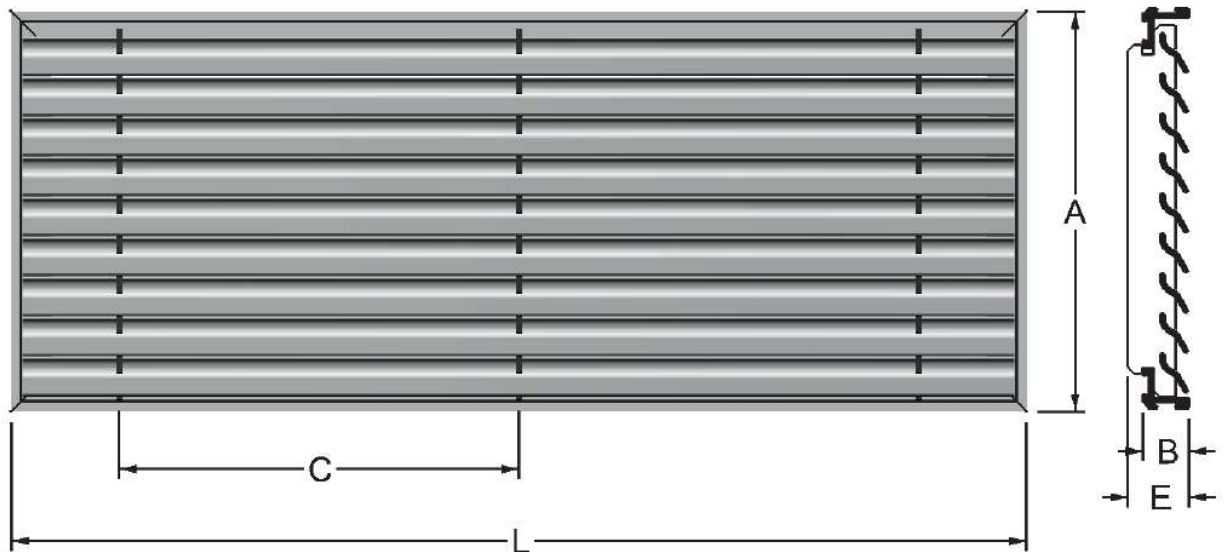


Original ADO[®]-Lüftungsgitter LG[®]-KS 30

mit Original ADO[®]-Steckrahmen 23/20/5



Elemente mit A=> 500 können mehrteilig mit separater Unterkonstruktion erstellt werden.

Alternativ können die Roste auch ohne Rahmen geliefert werden. Gegen Mehrpreis kann auch ein Rahmen aus Winkelprofil 20/20/2 geliefert werden. Dieser wird in den Gehrungen verschweißt. Das Maß E kann dadurch auf min. 23 mm reduziert werden.

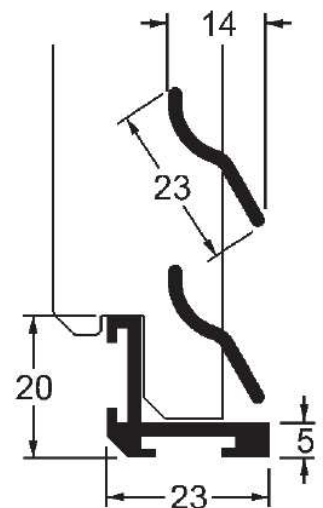


Definition Maß F

Standardmaße:	Wunschmaße:
A= max. 500 mm	A= mm
B= min. 18 mm	B= mm
C= ca. 250 mm	C= mm
E= min. 30 mm	E= mm
F= 0 / 5 / 10 mm	F= mm
L = max. 2.000 mm	L= mm
S= 2 mm	S= 2 mm

Werkstoff: AlMgSi 0,5

Oberfläche: - Pulverbeschichtet
RAL:



Maßblatt

Bauart: Original ADO[®] - LG[®]-KS 30

<input type="checkbox"/>	Bestell-Hilfe	Zg.-Nr: 4-090311-HI-02	Stand: 08-04-2024
<input type="checkbox"/>	als Anlage	Firma:	BV:
Freimaß	ISO 2768 - vL	Tel.:	Fax:
Urheberrecht bei ADO-Metall	Name:	Datum:	

technische Änderungen vorbehalten - alle Rechte vorbehalten - Vervielfältigung nur mit unserer Genehmigung



Am Ölwerk 18 - D-49744 Geeste
Tel. +49(0)5937 8121 - Fax +49(0)5937 7283
E-Mail: info@ado-metall.de - www.ado-metall.de